



Stahltüren

Bedienungsanleitung
Drehtüren

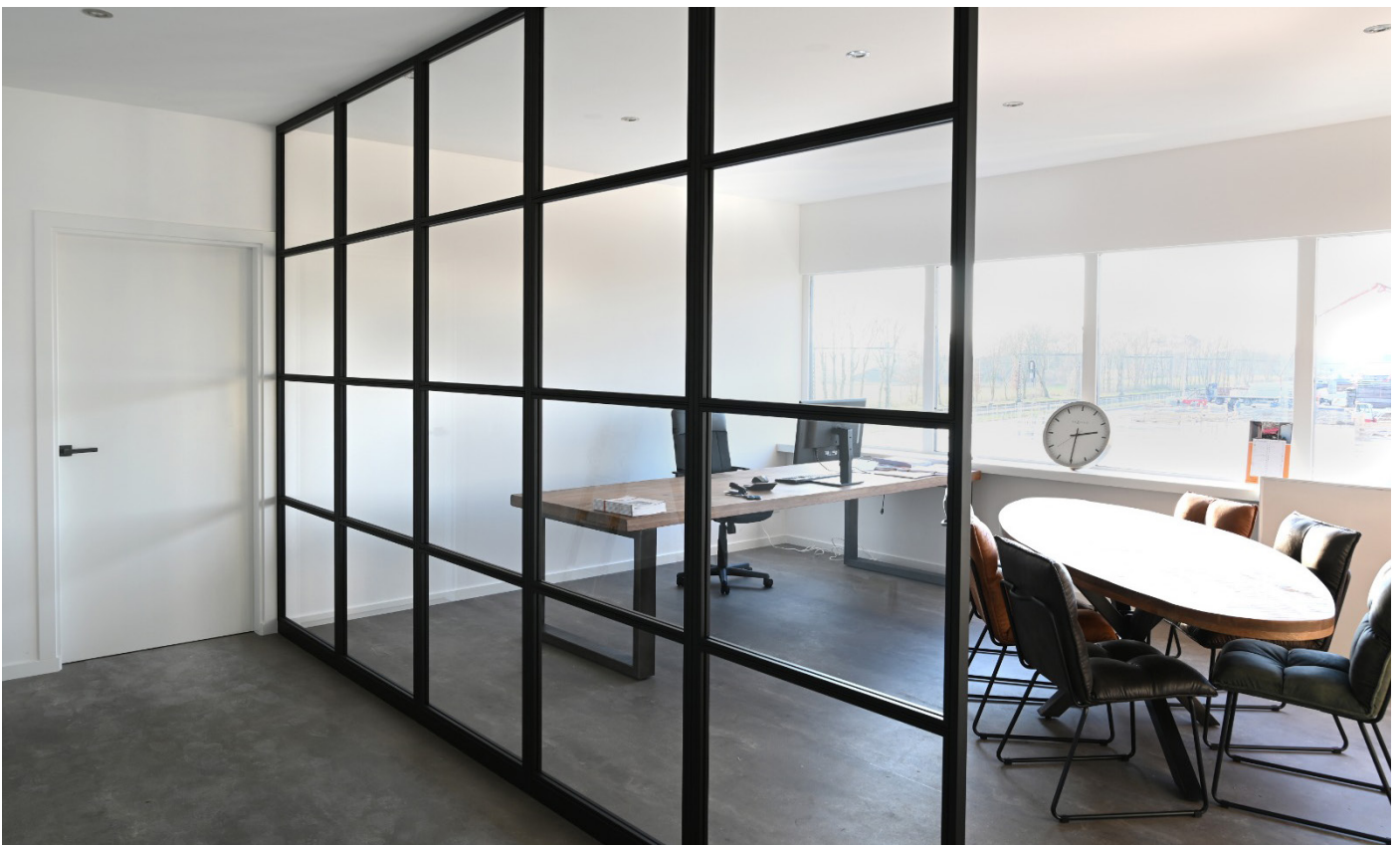
Bedienungsanleitung

Wichtig vor der Montage

Herzlichen Glückwunsch! Sie sind jetzt stolzer Besitzer eines Staalo - Drehtüren. Für eine problemlose Montage und die Funktionsfähigkeit dieses Produkts, sollten Sie die Anweisungen in dieser Bedienungsanleitung genau befolgen.

Passen Sie auf vor Beschädigungen

Benutzen Sie kein Messer oder andere scharfe Gegenstände beim Öffnen der Verpackung. Der Inhalt könnte beschädigt werden. Legen Sie den Inhalt auf einen weichen Untergrund. Passen Sie beim Bohren auf. Kontrollieren Sie immer, ob keine Leitung im Bohrbereich vorhanden ist. Außerdem kann fallender Bohrschutt Beschädigungen verursachen.



Schritt 1.

Machen Sie ausreichend Platz frei

Sie werden gleich die Tür in einem Mal in die Türöffnung kanten müssen. Dazu ist ausreichender Bewegungsfreiraum erforderlich.

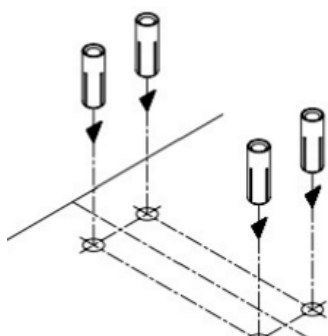
Schritt 2.

Montieren der Bodenplatte

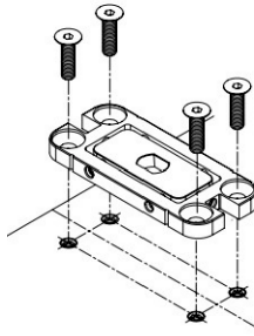
Bohren Sie 4 Löcher von 10 mm Ø (30 mm Tiefe) in den Boden gemäß untenstehenden Maßen.



Platzieren Sie die 4 Messing Dübel in die gebohrten Löcher. Dafür ist es praktisch, einen Hammer zu benutzen.



Montieren Sie die Bodenplatte mit den mitgelieferten Inbusschrauben auf den Boden.



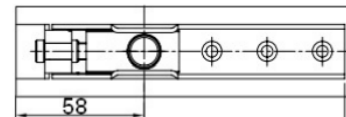
Tipp:

Drehen Sie die vier Schrauben erst ein kleines bisschen hinein, bevor Sie die Schrauben vollständig festdrehen.

Schritt 3.

Montieren des Zapfenbands oben

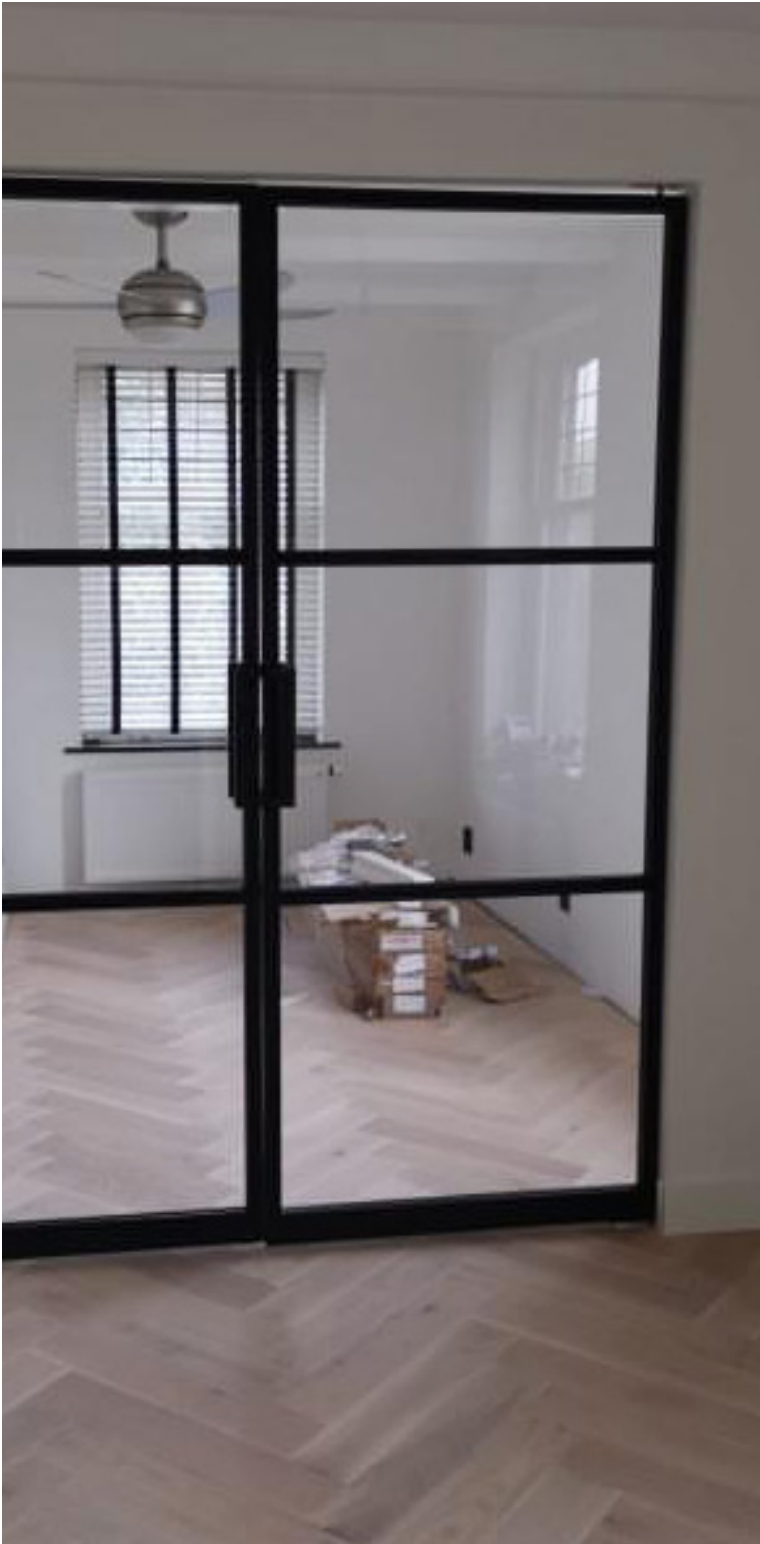
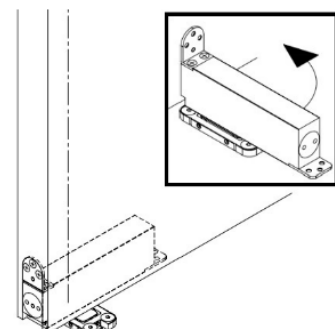
Drehen Sie mithilfe eines Schraubenziehers an der Halterung des Zapfenbands oben, die bereits in der Oberseite der Tür montiert ist, damit sich das Herzstück der Halterung auf 58 mm ab der Seite der Tür befindet.



Platzieren Sie das obere Zapfenband in die Halterung.



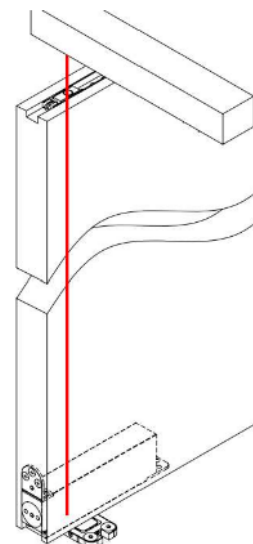
Platzieren Sie die Tür auf der Bodenplatte und öffnen Sie sie in einem Winkel von 90 Grad.



Montieren Sie das Zapfenband oben an der Decke mittels der 2 Schrauben.

NB:

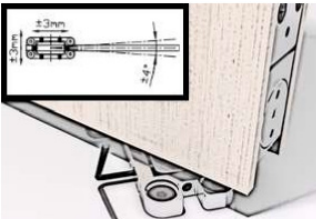
Sorgen Sie dafür, dass Halterung und Zapfenband oben sich beinahe direkt gegenüber befinden. Es gibt nur einen Spielraum von 3 mm, um dies nachträglich einzustellen.



Schritt 4.

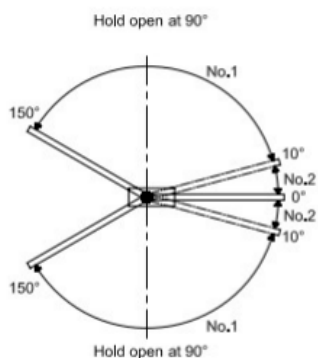
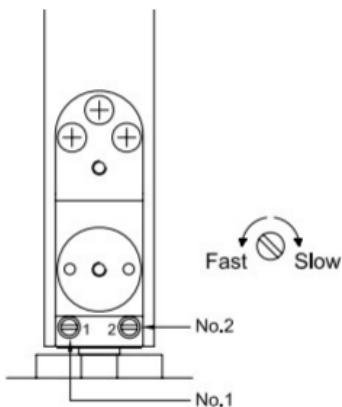
Einstellen der Tür

Schließen Sie die Tür und stellen Sie die Tür in geschlossenem Zustand ein. Benutzen Sie dazu die 6 Inbusschrauben in der Bodenplatte.



Stellen Sie anschließend die Schließgeschwindigkeiten ein. Verwenden Sie dazu die 2 Einstellschrauben auf der Rückseite des Pendelscharniers.

Nr. 1: Schließgeschwindigkeit
Nr. 2: Bremsgeschwindigkeit.



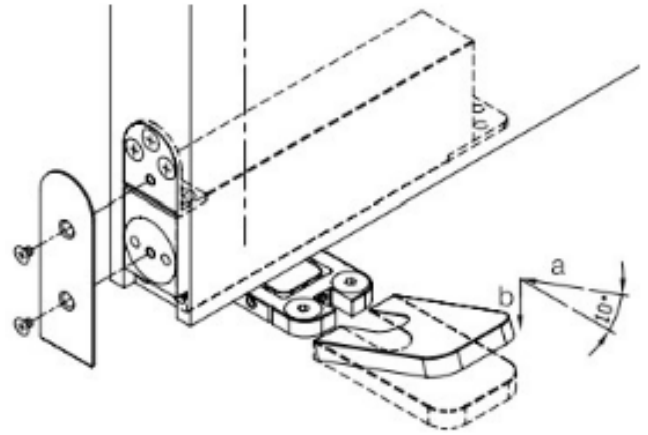
Schritt 5.

Platzieren der Abdeckplatten

Platzieren Sie die Abdeckplatten auf der Bodenplatte.

NB:

Wenn Sie die Abdeckplatten in einem Winkel von 10° auf die Bodenplatten klicken, wird es leichter gehen. Schrauben Sie die Abdeckplatte mit den mitgelieferten Schrauben auf die Rückseite Ihrer Tür.



**Erfreuen Sie sich an Ihrem brandneuen
Staalö Produkt.**

